

Oxygen Transfer Technology

Efficiency by Design



OTT GROUP

OneX[®] diffuserals

OneX®: maximale Leistung und Lebensdauer bei minimalem Materialeinsatz



Der OneX® ist Belüfter und Verteiler in einem und damit die schnelle, kostengünstige und CO₂ optimierte Systemlösung

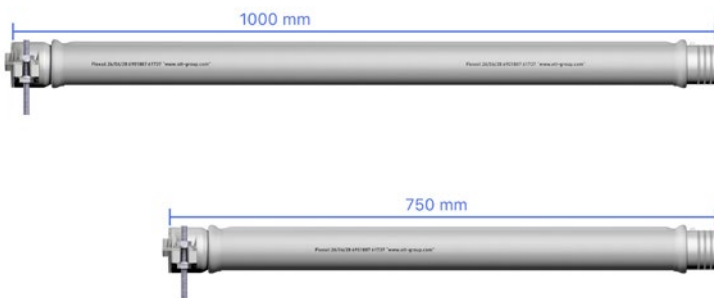
Wie alle OTT Rohrbelüfter ist auch der **OneX®** mit den patentierten Leistungsmerkmalen Luftkanal und Membranführungswulst ausgestattet. Hierdurch garantieren wir eine optimale Verteilung der Luft über die gesamte Länge und einen sicheren Sitz der Membrane.



OneX® Belüfterstränge werden über einen Adapter an den Hauptverteiler angeschlossen...



...und mehrere **OneX®** werden zu Belüftersträngen zusammengesteckt.



Durch die Reduzierung des Materialaufwands wird CO₂ und Energie bei der Fertigung und beim Transport vermieden.

Auf der Anlage müssen sie weniger Material bewegen und installieren.

OneX® Montage-Video und Montageanleitung unter www.ott-group.com

OTT Membranen für den OneX®

Wir sind davon überzeugt, dass die Leistung, Wirtschaftlichkeit und Langlebigkeit eines Belüftungssystems maßgeblich von der Beschaffenheit der Membranen bestimmt wird. Die Leistungsparameter wie Druckverlust und Einheitlichkeit überwachen wir daher fertigungsbegleitend und nach einem strengen Qualitätsplan.

Unsere Kunden setzen die Membranen ganz unterschiedlich ein: von klassischen kommunalen und industriellen Belebungsbecken über MBR- und Festbettssysteme bis hin zu Fischeaufzuchtbecken. OTT Schlauchmembranen sind verfügbar in EPDM (**FLEXNORM®**) und Silikon (**FLEXSIL®**).



FLEXNORM® – biologisch resistent und robust

FLEXNORM® Membranen empfehlen wir für den Einsatz in kommunalen Abwässern. Durch die Verwendung eines biologisch resistenten Weichmachers sind das Schrumpfen und altersbedingtes Verhärten reduziert.

Die hochwertige Grundmischung ermöglicht lange Standzeiten, auch bei Lufttemperaturen bis zu 80°C.

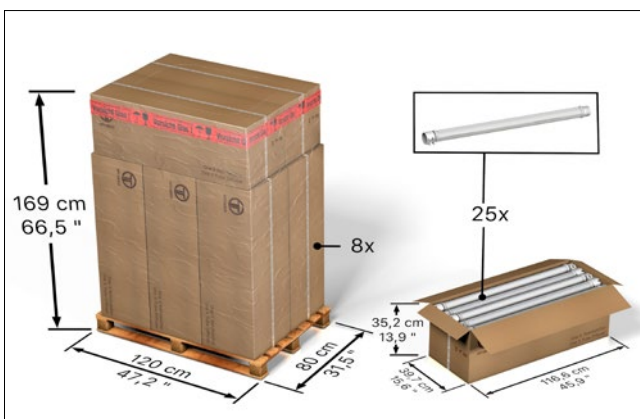


FLEXSIL® – effizient und langlebig

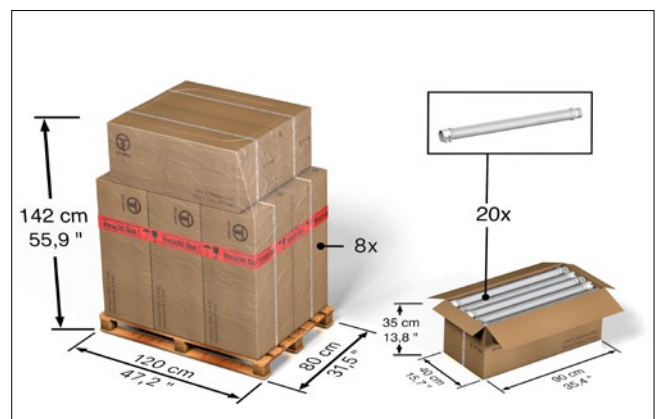
FLEXSIL® Membranen empfehlen wir für den Einsatz in fordernden Abwässern und für Belüftungssysteme, die auf Effizienz und Langlebigkeit ausgelegt sind.

Anwendungen in tiefen Becken, in hoch belastetem Abwasser oder bei Temperaturen bis zu 140°C sind mit diesen Membranen möglich. Der Werkstoff härtet nicht aus, ist beständig gegen eine Vielzahl an Chemikalien sowie gegen Öl und Fett.

Verpackung und Versand



OneX® 1000 FLEXNORM®



OneX® 750 FLEXSIL®

Mit unseren Produkten ermöglichen wir mehr Nachhaltigkeit in der biologischen Abwasserreinigung. Als Unternehmen wollen wir so nachhaltig wie möglich wirtschaften.

Made in Germany garantiert Ihnen, dass unsere Produkte seit Gründung 1986 unter hohen sozialen und ökologischen Standards gefertigt sind.

Bereits ab Mitte der 1990iger Jahre wird in vielen tausend Kläranlagen durch den Einsatz hocheffizienter OTT Belüftungssysteme Energie gespart.

Unabhängige Untersuchungen führender Institute zeigen, dass es richtig ist, unsere Produkte einzusetzen, wenn auf Kläranlagen nachhaltig Energie gespart und ein langer, wartungsarmer, leistungsfähiger Betrieb ermöglicht werden soll.

Mit dem Werksrefresh bieten wir seit 2013 die Möglichkeit gebrauchte Membranbelüfter aufbereiten zu lassen:

Der Trägerkörper wird im Werk gereinigt, der Zustand wird geprüft und neue Membranen und Dichtungen werden montiert.

Jeder einzelne werkserneuerte Belüfter wird dann der Druckverlust- und Qualitätskontrolle unterzogen und nach protokollierter QS-Freigabe zur Auslieferung verpackt.

Das spart Zeit und Arbeit auf der Anlage, das spart Kosten gegenüber dem Kauf neuer Membranbelüfter und durch die Wiederverwendung des Trägerkörpers wird Abfall und CO₂ vermieden.

Mit dem OTT Recycling-Programm wird künftig noch mehr CO₂ vermieden:

Wir entsorgen und recyceln gebrauchte Trägerkörper im eigenen Betrieb und stellen aus dem Material neue Belüfter her.

Das Material wird sortenrein und vollständig in eigener Kreislaufwirtschaft wiederverwendet, Abfall und Rohstoffe werden erheblich reduziert und der CO₂-Fußabdruck der OTT-Produkte noch kleiner.

Unsere Produkte und unsere Anlagen-Konzepte sind führend in der Effizienz, Wirtschaftlichkeit, Leistung und Langlebigkeit.

Besuchen Sie uns zu einem Werksaudit oder begleiten Sie unseren Weg zum 100 % nachhaltigen Unternehmen auf unserer Webseite.

Fordern Sie uns, damit wir gemeinsam Ihre Projekte und Nachhaltigkeitsziele umsetzen.

CO₂-Fußabdruck

Kommen Sie gerne auf uns zu, damit wir gemeinsam an der Reduzierung des Energieverbrauchs und CO₂-Fußabdrucks Ihres Belüftungssystems arbeiten können. Die Maßnahmen, die wir in der OTT Group umsetzen, beschreiben wir in unserem Nachhaltigkeitsbericht.



**TRANSPARANCY
EFFICIENCY
REDUCTION**



Member of
**German Water
Partnership**

**info@ott-group.com
www.ott-group.com**

