

Oxygen Transfer Technology

EFFICIENCY BY DESIGN

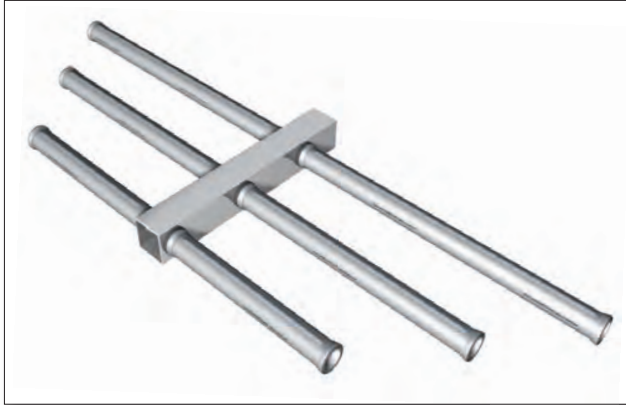


OTT GROUP

STANDARD



Die bewährte Konstruktion



Der OTT STANDARD Membranrohrbelüfter ist seit 1985 erfolgreich auf dem Markt.

Die solide Konstruktion, überzeugende Leistungsdaten und die Kompatibilität zu anderen Systemen sind die Stärken dieses Produkts.

Der STANDARD ist das ideale Produkt für Umrüstungen und Renovierungen bestehender Belüftungssysteme. Jeder STANDARD Membranrohrbelüfter wird im Werk einer genauen Qualitätsprüfung unterzogen.

Die Daten werden auftragsbezogen protokolliert.

So können wir ein optimales Abgasungsverhalten und eine effiziente und nachhaltige Leistung der Belüfter garantieren.

Besuchen Sie uns gerne zu einem Werksaudit.



Schelle.

Klemmschelle aus Edelstahl an beiden Enden der Membrane unterhalb des Umschlags.

Membrane.

Membranen aus FLEXSIL® oder FLEXNORM® sind optimal abgestimmt auf Abwasser und Anwendung. Höchste Qualitätsstandards und umfangreiche QS-Maßnahmen gewährleisten eine durchgängig hohe Leistung und Zuverlässigkeit. Mit der aufgedruckten Chargennummer wird die Qualitätssicherung für unsere Kunden nachvollziehbar.

Faltenfreie Führung der Membrane.

Die patentierte Formgebung des STANDARD garantiert eine faltenfreie Führung der Membrane bei abgeschalteter Luftzufuhr im intermittierenden Betrieb. Dieses elementare und einzigartige Detail ist die Grundlage für ein Höchstmaß an mechanischer Sicherheit und Langlebigkeit der Membranen.

Perforation.

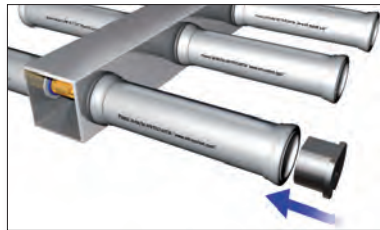
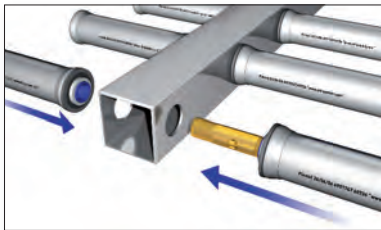
Die hochwertige Perforation liefert ein top Blasenbild und ein gleichmäßiges Abgasungsverhalten. Hier heben wir uns deutlich ab – die Ergebnisse neutraler Leistungsmessungen sind der beste Beweis. Die Perforation kann individuell auf die anlagenspezifischen Anforderungen abgestimmt werden – sprechen Sie mit uns.

Trägerkörper aus PP.

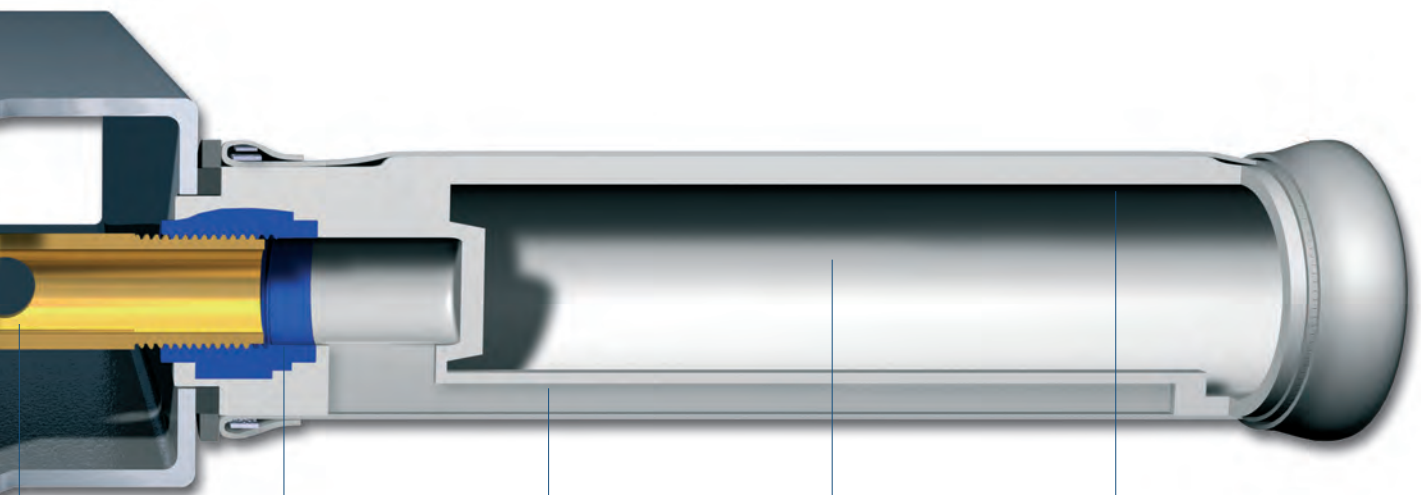
Der STANDARD Trägerkörper ist ein Spritzgusserzeugnis aus umweltfreundlichem, recycelbarem Polypropylen (PP). Der Aufbau und die Formgebung machen den STANDARD zu einem einzigartigen Produkt.

Die Vorteile – alles auf einen Blick

- + Nutzlängen: 500, 750 und 1.000 mm
- + hochwertige Membranen für jeden Anwendungsfall
- + schnelle und einfache Montage
- + Kompatibilität zu anderen Systemen
- + geflutetes Stützrohr aus umweltfreundlichem Polypropylen



STANDARD Montagevideo und Montageanleitung unter www.ott-group.com



Verbinder.

Die STANDARD Belüfter werden mittels eines soliden Doppelgewinde-Verbinders aus Messing (alternativ aus Edelstahl) gegeneinander verschraubt. Der Verbinder dient gleichzeitig als Luftzufuhrleitung und ist dazu mit Bohrungen versehen.

Belüfteranschluss.

Ein 3/4" Innengewinde aus hartem POM-Kunststoff nimmt das Gewinde des Verbinders auf. Der STANDARD wird in zwei Varianten gefertigt:
1. für Bohrungen in der Luftleitung mit 45 mm und
2. für 40 mm Durchmesser. Für andere Bohrungen und für Rundrohrleitungen stehen Anschluss-Adapter zur Verfügung.

Durchgängiger Luftkanal.

Der Aufbau des STANDARD erlaubt es, einen Luftkanal zur gleichmäßigen Verteilung an der Unterseite des Trägerkörpers anzubringen.

Flutkammer.

Der STANDARD Trägerkörper ist durch seine Flutkammern auftriebsarm.

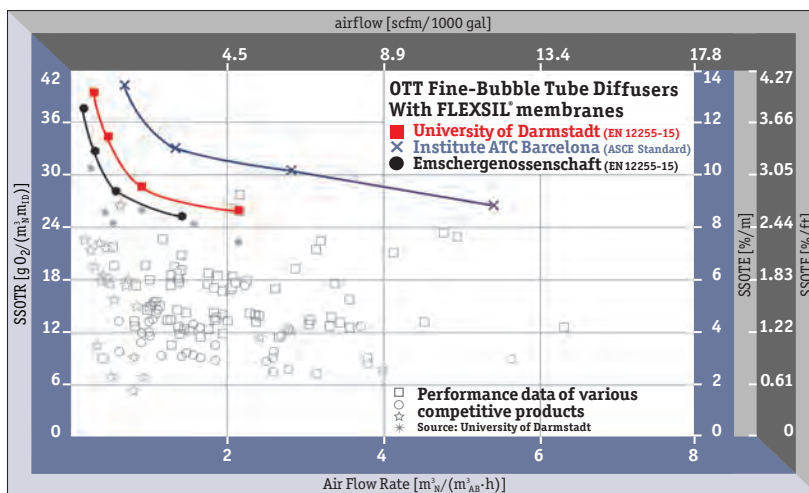
Längen.

Der STANDARD ist in den Nutzlängen 500, 750 und 1.000 mm erhältlich. Die Gesamtlänge des Belüfters beträgt jeweils 34 mm mehr.

STANDARD Membranrohrbelüfter von OTT – Effizienz und Qualität



DIE MEMBRANROHRBELÜFTER VON OTT SORGEN FÜR EINE FEINBLASIGE BELÜFTUNG.



Testergebnisse von unterschiedlichen Sauerstoffeintragungsmessungen unabhängiger Institute bei flächiger Belüfterbelegung. Ausführliche Testreports senden wir Ihnen auf Anfrage gerne zu.



Member of
**German Water
Partnership**

info@ott-group.com
www.ott-group.com

